

# 快速安装指南

## 六类非屏蔽网络水晶头

### 安装步骤

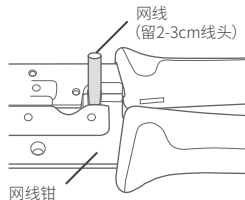
一根标准网线有8根线芯，每根线芯颜色不同，分为T568A和T568B两种标准接法，从左到右线序为：

T568A标准：白绿 绿 白橙 蓝 白蓝 橙 白棕 棕

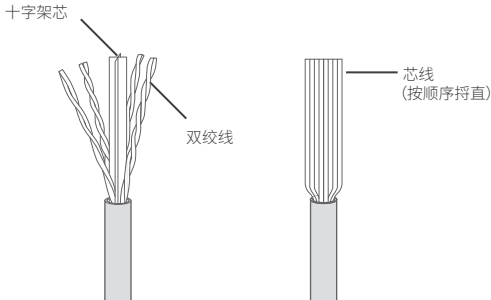
T568B标准：白橙 橙 白绿 蓝 白蓝 绿 白棕 棕

目前普遍采用T568B标准接法，本说明书以T568B接法介绍安装步骤。

1. 将网线放入网线钳的剥线槽里，留2到3厘米线头，适当用力旋转一圈剥下网线外面表层。



2. 解开双绞线，沿根部减掉中间十字架，并按照T568B标准接法排列它们：**白橙 橙 白绿 蓝 白蓝 绿 白棕 棕**，注意捋直所有芯线。



### 声明

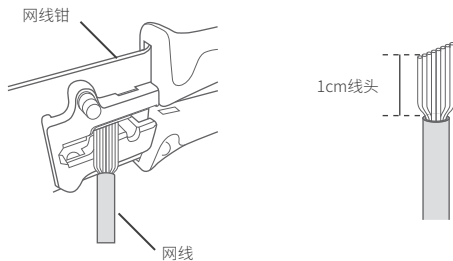
Copyright © 2017 普联技术有限公司 版权所有，保留所有权利

未经普联技术有限公司明确书面许可，任何单位或个人不得擅自仿制、复制、誊抄或转译本手册部分或全部内容，且不得以营利为目的进行任何方式（电子、影印、录制等）的传播。

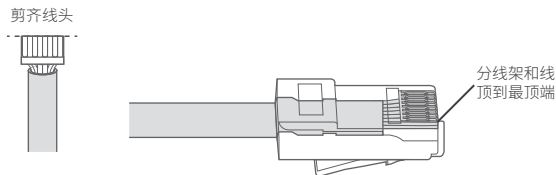
**TP-LINK** 为普联技术有限公司注册商标。本手册提及的所有商标，由各自所有人拥有。

本手册所提到的产品规格、图片和资讯等仅供参考，如有内容更新，恕不另行通知。除非有特殊约定，本手册仅作为使用指导，所作陈述均不构成任何形式的担保。

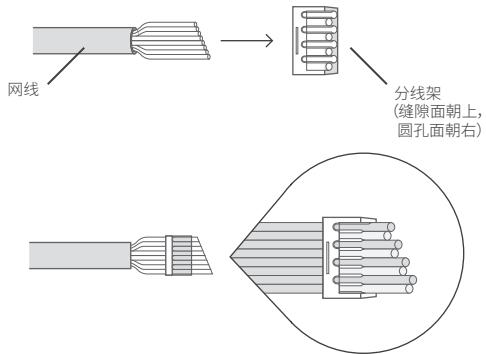
3.用网线钳倾斜剪齐排列好的网线，预留1厘米线头。



5.剪齐线头。然后，左手拿网线，分线架有缝隙面朝上；右手拿水晶头，金属簧片朝上，将分线架用力插入水晶头，注意确保分线架和线顶到水晶头最顶端。



4.左手拿网线，注意线序从左到右正确排列，右手拿分线架，有缝隙面朝上，圆孔面朝右，将排列好的网线顺序插入分线架。确保分线架插到最底端。



6.将水晶头放入网线钳压实，注意网线外皮放入水晶头内，否则会不牢固。用力拉扯水晶头，不会脱落说明成功装配。

